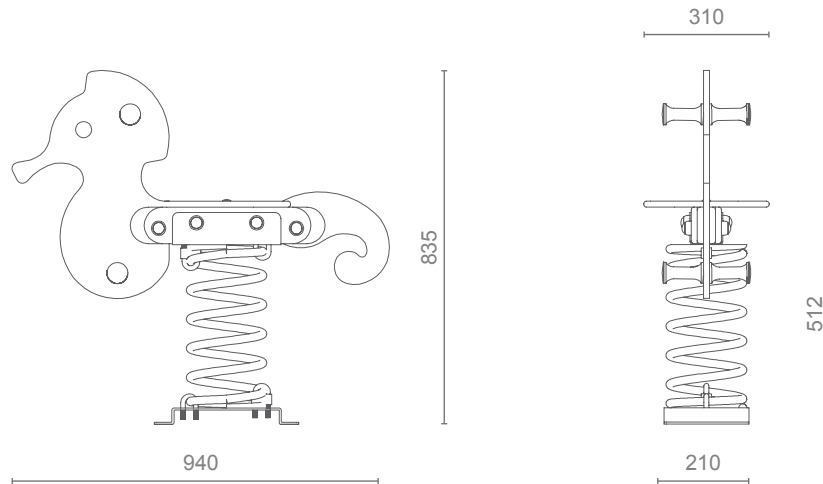


# MUELLE E100

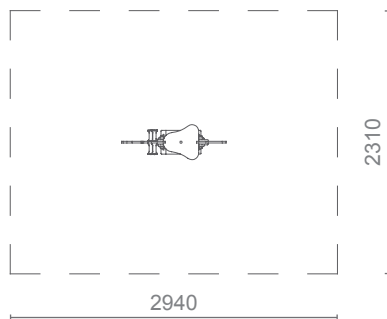
Muelle termolacado fabricado en HDPE, color uniforme, resistente a la intemperie y al cultivo de bacterias y hongos. Por su capacidad elástica actúa como amortiguador de impactos resultando muy difícil su rotura. No son tóxicos, y cumplen con la EN 71, parte 3.

Componentes metálicos en acero galvanizado y pintados al horno con gran resistencia a la abrasión, la corrosión, los químicos, las manchas y muy resistente a la intemperie.



## ÁREA SEGURIDAD

Superficie: 6,8m<sup>2</sup>



1 usuario

+3 años

Altura de caída: 50cm

